

USER'S MANUAL
Juicer
HW51296/HW51297

THIS INSTRUCTION BOOKLET CONTAINS **IMPORTANT** SAFETY INFORMATION. PLEASE READ AND KEEP FOR FUTURE REFERENCE.

Please give us a chance to make it right and do better!

Contact our friendly customer service department for help first.

Replacements for missing or damaged parts will be shipped ASAP!

Follow Costway

Visit us: www.costway.com



EN | **DE** | **FR**

Contact Us!

Do NOT return this item.

Contact our friendly customer service department for help first.



Before You Start

- ⦿ Please read all instructions carefully.
- ⦿ Retain instructions for future reference.
- ⦿ Separate and count all parts and hardware.
- ⦿ Read through each step carefully and follow the proper order.
- ⦿ We recommend that, where possible, all items are assembled near to the area in which they will be placed in use, to avoid moving the product unnecessarily once assembled.
- ⦿ Always place the product on a flat, steady and stable surface.
- ⦿ Keep all small parts and packaging materials for this product away from babies and children as they potentially pose a serious choking hazard.

1. Use
2. Data
3. Control Elements
4. Safety
5. Pressing
6. Maintenance

The technical data and figures are subject to changes

1. Use

To produce juices and cider of berries and fruits. NOTICE: Crush the fruits before using the juicer. Use a pressing cloth to prevent that the pressed fruits/the mash is pushed out of the pressing cage.

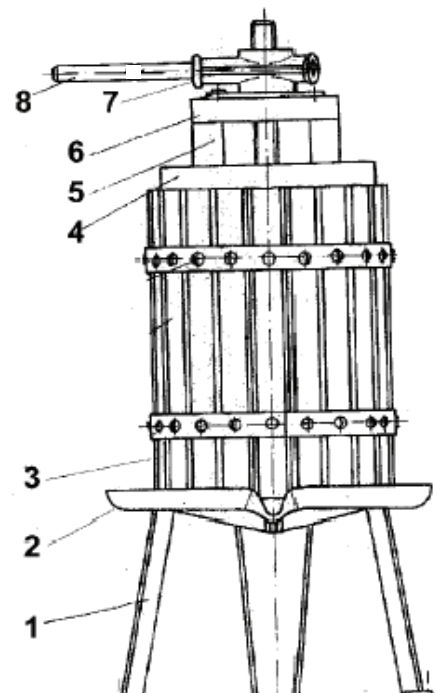
2. Technical Data

Article Number	HW51296	HW51297
Control	Screw press	Screw press
Cage material	Oak Wood	Oak Wood
Cage volume in litres	6	18

Made4home SAS,
137 Avenue Gustave Eiffel, 13340 Rognac, France

3. Control Elements

- 1 + 2 Stand and juice collecting bowl
- 3 Pressing cage
- 4 Wooden plate
- 5 wooden cross bar
- 6 Pressure plate
- 7 Screw
- 8 Connecting rod



4. Safety

At first, fix the legs to the floor before you start pressing.

Do not reach into the press with your hand while the driving wheel is turning.

Do not extend the length of the connecting rod.

Respect the hygiene regulations, e. g. wash all parts with hot water before using the juicer

Important: Place the juicer sturdy on the ground and fix it. It may not slip or tilt over.

Keep the working place clean. SLIP HAZARD!

Wear goggles and protective clothing. Not suitable for children.

5. Pressing

Wash the juicer with clean water before each pressing, to avoid impurities in the juices or ciders. It's recommended to use the first pressing after a longer time of not-using the juicer as a cleaning pressing only, which are not suitable for consumption. Always examine the juicer for impurities and dirt.

1. Line the cage with suitable pressing cloth.
2. Fill the press with crushed fruits and watch out for the fruits to be surrounded with the cloth.
3. Put the pressure plate on the filled cage.
4. Put the crossbars on the pressure plate, additional crossbars may be obtained as an accessory.
5. Screw the nut on by hand.
6. Push the driving rod in the nut treble opening.
7. Screw the nut so that pressing may be started.
8. If the spindle gets as far as to the pressing cage and the pressure still needs to be increased, release the screw again and re-fill the fruits or use wooden crossbars.

6. Maintenance

Having completed the job, wash the parts with hot water. Store the press in a dry room for the pressing cage wood to dry well. After a longer period of standstill, grease the bearing and metal surface with a food-grade lubricant.

Welcome to visit our website and purchase our quality products!

Your suggestions and comments for COSTWAY are really important to us!
We sincerely solicit you to go back to our shop and leave a good rating in just a simple click. It would be quite encouraging if you could kindly do so like below:

★★★★★ Great products so far

February 24, 2019

Great products so far. Fast delivery, easy setup, and working without any issues.

With your inspiring rating, COSTWAY will be more consistent to offer you
EASY SHOPPING EXPERIENCE, GOOD PRODUCTS and EFFICIENT SERVICE!

US office: Fontana, California

UK office: Ipswich



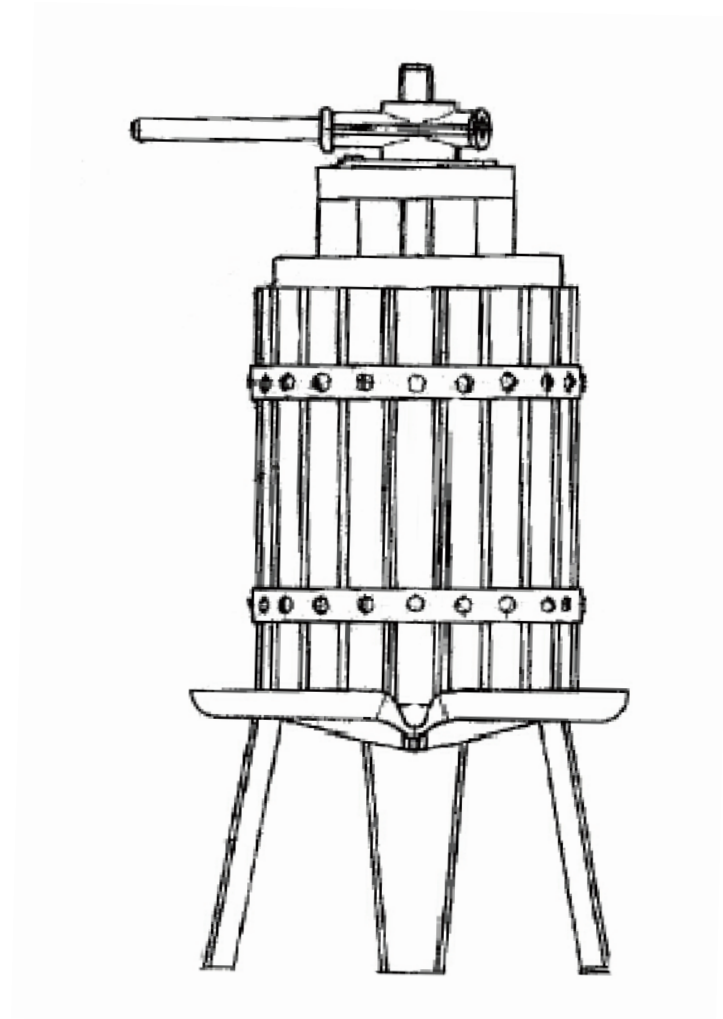
- * Reward Points
- * Exclusive Customer Service
- * Personalized Recommendations
- * Permanent Shopping Cart
- * Order History

5 Star Rating



We would like to extend our heartfelt thanks to
all of our customers for taking time to assemble
this product and giving us valuable feedbacks.





HANDBUCH
Obst-Beerenpressen
HW51296/HW51297

DAS HANDBUCH ENTHÄLT **WICHTIGE** SICHERHEITSHINWEISE. BITTE LESEN UND BEWAHREN SIE FÜR DIE ZUKÜNFTIGE VERWENDUNG AUF.

**Bitte geben Sie uns eine Chance,
es zu korrigieren und besser zu machen!**

Wenden Sie sich zunächst an unseren freundlichen Kundendienst.
Ersatzteile für fehlende oder beschädigte Teile werden versendet möglichst schnell!

Folgen Costway
Besuchen uns: www.costway.de



Kontaktieren uns!

Senden Sie diesen Artikel NICHT zurück.

Wenden Sie sich zunächst an unseren freundlichen Kundendienst.



Vor dem Beginnen

- ⊙ Bitte lesen Sie alle Anweisungen sorgfältig durch.
- ⊙ Bewahren Sie die Anweisungen zum zukünftigen Verwendung auf.
- ⊙ Separieren und zählen Sie alle Teile und Hardware.
- ⊙ Lesen Sie jeden Schritt sorgfältig durch und befolgen Sie die richtige Reihenfolge.
- ⊙ Wir empfehlen, wenn möglich, alle Artikel in der Nähe des Einsatzortes zu montieren, um ein unnötiges Bewegung des Artikels zu vermeiden.
- ⊙ Stellen Sie den Artikel immer auf eine glatte, flache und stabile Oberfläche.
- ⊙ Halten Sie alle kleinen Teile und Verpackungsmaterialien dieses Artikels von Babys und Kindern fern, da sie zur ernsthaften Erstickungsgefahr führen können.

1. Anwendung
2. Daten
3. Geräteaufbau
4. Vorsichtsmaßnahmen
5. Anwendung / Pressen
6. Wartung

technische Daten und Änderungen vorbehalten!

1. Anwendung

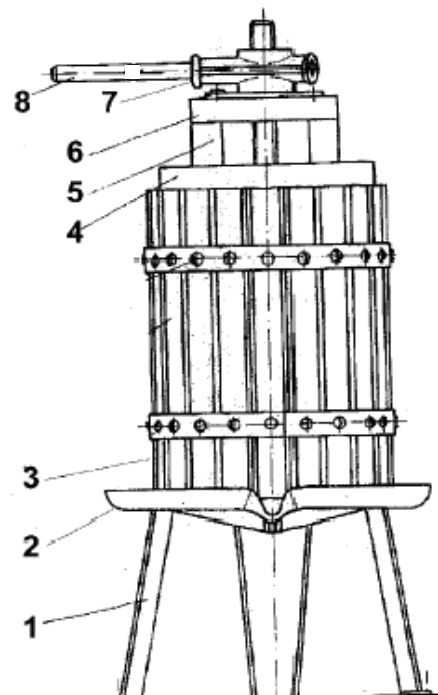
Zur Zubereitung von Most und Obstsaft aus Beeren und Obst.
Das Pressen darf erst nach dem Zerkleinern des Obstes erfolgen. Nutzen Sie dazu ein Presstuch, damit das Pressgut nicht aus dem Presskorb gedrückt wird.

2. Technische Daten

Artikel nummer	HW51296	HW51297
Betätigung	Spindelpresse	Spindelpresse
Korbmaterial	Eichenholz	Eichenholz
Korbvolumen in Liter	6	18

3. Geräteaufbau

- 1 + 2 Gestell mit Saft-Auffangbehälter
- 3 Presskorb
- 4 Holzsteller
- 5 Querhölzer
- 6 Druckplatte
- 7 Spindel
- 8 Kurbelstange



4. Vorsichtsmaßnahmen

- Befestigen Sie zuerst die FüÙe am Boden, bevor Sie mit dem Pressen beginnen.
- Es ist verboten, während der Umdrehungen des Antriebrades mit der Hand in die Presse hineinzufassen.
- Es ist verboten die Kurbelstange zu verlängern.
- Hygienebestimmungen beachten!

Wichtig: Die Obstpresse stabil befestigen. Die Obstpresse sollte nicht rutschen und darf nicht kippen. Den Arbeitsplatz sauber halten. RUTSCHGEFAHR!
Schutzbrille und Schutzkleidung tragen. Nicht für Kinder geeignet.

5. Anwendung / Pressen

Spülen und waschen Sie vor jeder neuen Pressung die Obstpresse mit Wasser aus, um Verunreinigung im Most und Saft zu verhindern. Je nach Verunreinigungen sollte ggf. die jeweiligen ersten Pressungen nur als Spülpressungen verwendet werden, die nicht zum Verzehr geeignet sind. Immer auf Fremdbestandteile und Verschmutzung prüfen!

Bedienung:

1. Legen Sie den Korb mit einem geeigneten Presstuch aus.
2. Füllen Sie die Presse mit dem zerkleinerten Obst auf, wobei darauf zu achten ist, dass das Pressgut vom Presstuch eingeschlossen ist.
3. Legen Sie die Druckplatte auf den aufgefüllten Korb.
4. Legen Sie die Querhölzer auf die Druckplatte;
5. Schrauben Sie die Mutter von Hand auf die Spindel.
6. Stecken Sie den Antriebsstab in die dreifache Bohrung der Mutter.
7. Mutter andrehen um zu pressen.
8. 8. Wenn die Spindel am Presskorb angekommen ist und der Druck weiter erhöht werden soll, müssen Sie die Spindel wieder lösen und Pressgut nachfüllen.

6. Wartung

Nach dem Pressen waschen Sie die Teile mit heißem Wasser ab. Lagern Sie die Presse in einem warmen und trockenen Raum, damit das Holz des Presskorbes gut trocknen kann.

Nach längerer Stillstandzeit schmieren Sie die Lager und die Metalloberfläche mit Lebensmittelöl ein.

Ihre Vorschläge und Kommentare für COSTWAY sind wirklich wichtig für uns!

Wir bitten Sie aufrichtig, in unseren Shop zurückzukehren und durch nur einen Klick eine gute Bewertung zu hinterlassen. Es wäre sehr ermutigend, wenn Sie das so tun könnten:

★★★★★ Tolle Produkte bis jetzt

Februar 2018

Gute Produkte. Schnelle Lieferung, einfaches Aufbauen, funktionieren ohne Problem.

Mit Ihrer inspirierenden Bewertung wird COSTWAY konsistenter sein, um Ihnen **EIN SCHÖNES EINKAUFSERLEBNIS, GUTE PRODUKTE und EFFIZIENTEN SERVICE** zu bieten!

DE office:FDS GmbH,Neuer Höltigbaum 36,22143 Hamburg,Deutschland



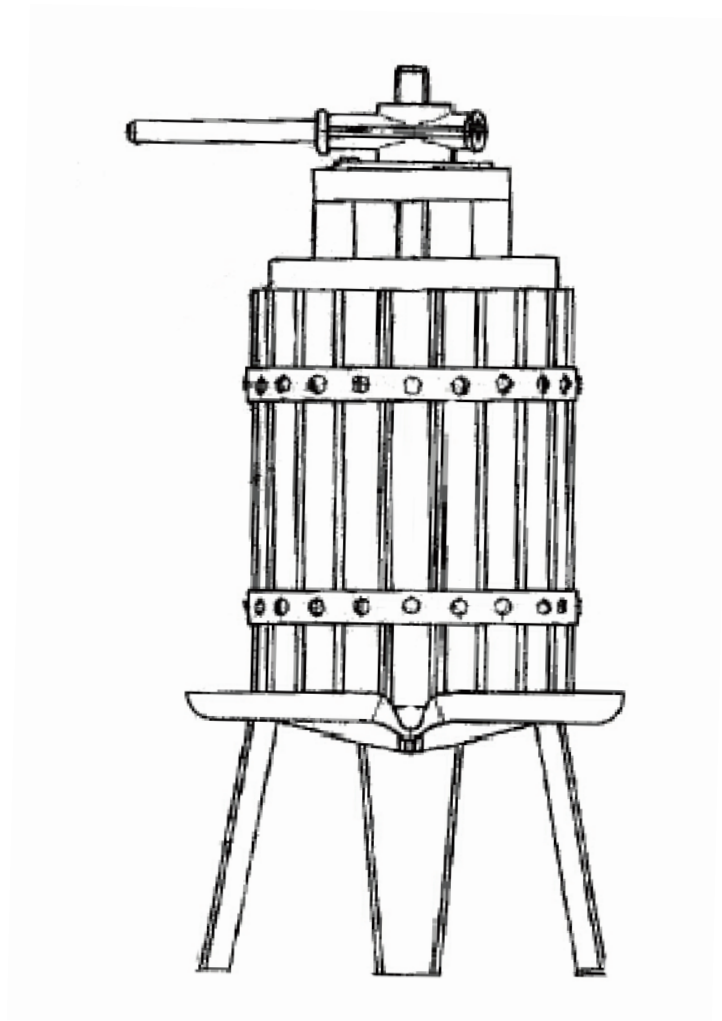
- * Belohnungspunkte
- * Exklusiver Kundendienst
- * Personalisierte Empfehlungen
- * Permanenter Einkaufswagen
- * Bestellverlauf

5 Sterne Bewertung



Wir möchten uns bei allen Kunden herzlich bedanken, dass sie sich die Zeit genommen haben, dieses Produkt zusammenzubauen und uns wertvolle Bewertung zukommen zu lassen.

**VIELEN
DANK**
☺



MANUEL DE L'UTILISATEUR

Presse-agrumes HW51296/HW51297

CE MANUEL D'INSTRUCTIONS CONTIENT DES INFORMATIONS **IMPORTANTES** SUR LA SECURITE. VEUILLEZ LIRE ET CONSERVER POUR LA REFERENCE FUTURE.

VEUILLEZ NOUS DONNER UNE OCCASION DE L'AMELIORER ET FAIRE MIEUX!

Contactez d'abord notre service à la clientèle amical pour l'aide.
Les replacements pour les pièces manquantes ou endommagées seront
envoyés le plus vite possible!

Suivez Costway

Consultez-nous : www.costway.fr



Contactez-nous !

Ne retournez pas cet article.

Contactez d'abord notre service à la clientèle amical pour l'aide.



Avant de Commencer

- ⊙ Veuillez lire attentivement toutes les instructions.
- ⊙ Conservez les instructions pour la référence future.
- ⊙ Séparez et comptez toutes les pièces et les outils de matériel.
- ⊙ Lisez attentivement chaque étape et suivez le bon ordre.
- ⊙ Nous recommandons que, si possible, tous les éléments soient assemblés à proximité de la zone dans laquelle ils seront utilisés, afin d'éviter de déplacer inutilement le produit une fois assemblé.
- ⊙ Placez toujours le produit sur une surface plane, solide et stable.
- ⊙ Gardez toutes les petites pièces et le matériel d'emballage de ce produit hors de portée des bébés et des enfants car ils pourraient provoquer un risque grave d'étouffement.

1. Utilisation
2. Données techniques
3. Liste des pièces détachées
4. Sécurité
5. Presser
6. Maintenance

Les données techniques et les schémas sont donnés sous réserve de modifications.

1. Utilisation

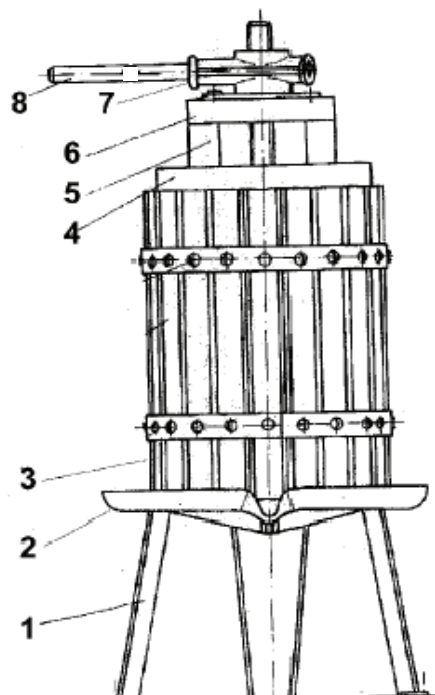
Pour fabriquer des jus et du cidre de baies et de fruits. ATTENTION : Ne pas presser avant d'avoir écrasé les fruits. Utilisez un tissu de pressage (compris comme accessoire !) pour que les fruits pressés ne soient pas expulsés du pressoir.

2. Données techniques

N° de l'article	HW51296	HW51297
Contrôle	Presse à vis	Presse à vis
Matériau du pressoir	Chêne	Chêne
Volume du pressoir en litres	6	18

3. Liste des pièces détachées

- 1+2 Socle et collecteur de jus
- 3 Cage de pressage
- 4 Assiette de pressage en bois
- 5 Barre transversale en bois
- 6 Planche de pressage
- 7 Vis
- 8 Barre d'acier



4. Sécurité

Fixez les pieds au sol avant de commencer à presser.

Il est interdit de mettre la main dans la cage de pressage pendant l'utilisation du presse-agrumes.

Il est interdit d'agrandir la barre d'acier.

Respecter les règles d'hygiène.

Important : Fixez le presse-agrumes de manière stable. Le presse-agrumes ne doit pas glisser et encore moins se renverser. Maintenir la place de travail propre.

DANGER DE GLISSADE !

Portez des lunettes de sécurité et des vêtements de protection.

5. Presser

Avant de presser, nettoyez toutes les pièces détachées à l'eau chaude pour enlever la poussière et la saleté.

Avant de boire et d'utiliser le jus, attention aux poussières et aux saletés dans le jus ou le moût!

Maintenir la place de travail propre. **DANGER DE GLISSADE !**

1. Installez la cage de pressage avec le textile de pressage adéquat (fourni dans la livraison en tant qu'accessoire).
2. Remplissez le presse-agrumes avec les fruits coupés en gardant les fruits dans le textile.
3. Placez l'assiette de pressage sur la cage de pressage remplie.
4. Placez les barres transversales sur l'assiette de pressage (fournies dans la livraison en tant qu'accessoires).
5. Placez l'écrou sur la vis à la main.
6. Placez la barre d'acier dans un des trous.
7. Commencez à presser en tournant l'écrou.
8. Si la vis est arrivée au niveau de la cage de pressage et que la pression doit encore être accrue, relâchez la vis et remplissez avec de nouveaux fruits ou utilisez les barres transversales (fournies dans la livraison en tant qu'accessoires).

6. Entretien

Après utilisation, nettoyez les pièces détachées à l'eau chaude. Entreposez le presse-agrumes dans un endroit sec pour que la cage de pressage en bois puisse bien sécher.

Après une longue période d'entreposage, enduisez les surfaces métalliques et les paliers avec de l'huile alimentaire.

Bienvenue pour visiter notre site et acheter nos produits de qualité!

Vos suggestions et commentaires pour COSTWAY sont vraiment importants pour nous!
Nous vous sollicitons sincèrement de revenir dans notre boutique et de laisser une bonne évaluation en un simple clic. Ce serait très encourageant si vous pouviez le faire comme ci-dessous:

★★★★★ Bons produits jusqu'à présent

24 février 2019

Excellents produits jusqu'à présent. Livraison rapide et l'installation facile. Et le fonctionnement sans problème.

Avec votre évaluation inspirante, COSTWAY sera plus professionnel pour vous offrir une BONNE EXPERIENCE D'ACHATS, de BONS PRODUITS et un SERCIVE EFFICACE !

FR office : FDS France, 26 RUE DU VERTUQUET, 59960 Neuville-en-Ferrain



- * Points de Récompense
- * Service à la Clientèle Exclusif
- * Recommandations Personnalisées
- * Panier Permanent
- * Historique des Commandes

Evaluation de Cinq-étoiles



Nous tenons à vous présenter nos remerciements sincères à tous nos clients qui prennent beaucoup de temps pour assembler ce produit et nous donner des commentaires précieux.

MERCI
☺

