



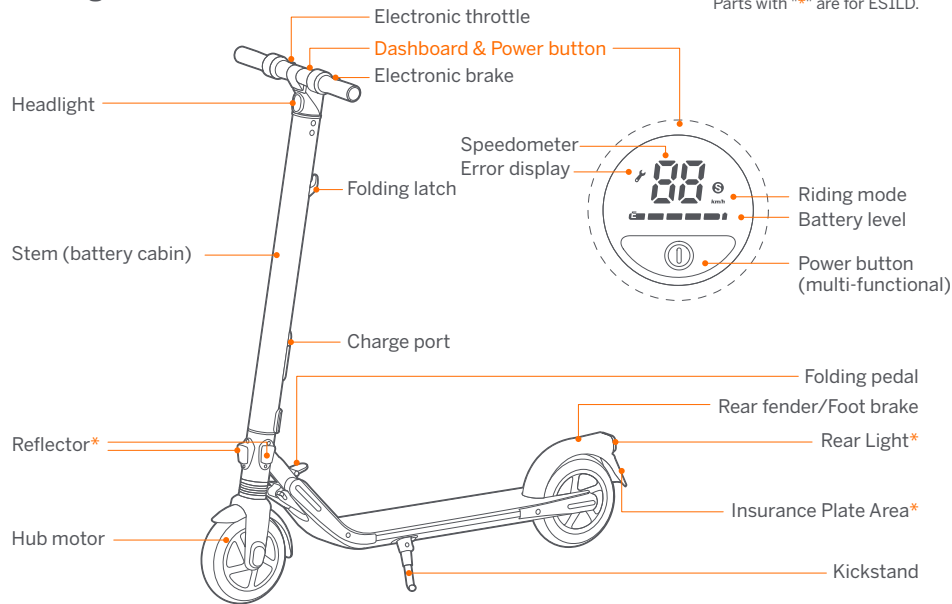
ES1L/ES1LD

- EN The manufacturer reserves the right to make changes to the product, release firmware updates, and update this manual at any time. Visit [www.segway.com](http://www.segway.com) to download the latest user materials.
- FR Le fabricant se réserve le droit d'apporter des modifications au produit, de publier des mises à jour du microprogramme et de réviser ce manuel à tout moment. Visitez [www.segway.com](http://www.segway.com) pour télécharger les derniers contenus utilisateur.
- DE Der Hersteller behält sich jederzeit das Recht von Produktänderungen, der Herausgabe von Firmware-Updates und der Aktualisierung dieses Handbuchs vor. Besuchen Sie [www.segway.com](http://www.segway.com) um sich die neuesten Benutzermaterialien herunterzuladen.
- I T Il produttore si riserva il diritto di apportare modifiche al prodotto, aggiornare gli aggiornamenti del firmware e aggiornare questo manuale in qualsiasi momento. Visitare [www.segway.com](http://www.segway.com) per scaricare l'ultimo manuale utente e materiali.
- ES El fabricante se reserva el derecho a realizar cambios en el producto, actualizaciones del firmware y modificaciones de este manual en cualquier momento. Visita [www.segway.com](http://www.segway.com) para descargar los materiales de usuario más recientes.
- P L Producent zastrzega sobie prawo do wprowadzania zmian w produkcie, aktualizacji oprogramowania i aktualizacji tej instrukcji obsługi w dowolnym momencie. Odwiedź stronę [www.segway.com](http://www.segway.com) aby pobrać najnowsze materiały użytkownika.

# Ninebot KickScooter Product Manual



## 1 Diagram



Note:  
Parts with "\*" are for ES1LD.

### Dashboard & Power button

**Speedometer:** Indicates the current speed. Also displays error codes when faults are detected.

**Battery level:** Indicates the remaining battery level with 5 bars. Each bar equates to approximately 20% power level.

### Riding mode:

- Red "S" icon: Sport mode (maximum power).
- White "S" icon: Standard mode (moderate power).
- No "S" icon: Speed limit mode (minimum power).

**Power button:** Short press to power on. Long press to power off. When powered on, press to turn on/off the headlight; press to turn on/off the rear light. Double-press to change mode.

**Error display:** The lit wrench icon indicates the scooter error.

## 2 Specifications

	Item	Parameter	
Product	Name	Ninebot KickScooter	
	Model	ES1L	ES1LD
	Length x Width x Height	Approx. 40.2 × 16.3 × 44.5 in (102 × 41.3 × 113 cm)	
	Folded: Length x Width x Height	Approx. 44.5 × 16.3 × 12.6 in (113 × 41.3 × 32 cm)	
	Net Weight	Approx. 24.9 lbs (11.3 kg)	
Rider	Payload	55–220 lbs (25–100 kg)	
	Recommended Age	14+ years	
	Required Height	3'11"–6'6" (120–200 cm)	
Machine	Max. Speed	Approx. 12.4 mph (20 km/h)	
	Typical Range <sup>[1]</sup>	Approx. 12.4 miles (20 km)	
	Max. Slope	Approx. 7°	
	Traversable Terrain	Asphalt/flat pavement; obstacles < 0.4 in (1 cm); gaps < 1.2 in (3 cm)	
	Operating Temperature	14–104°F (-10–40°C)	
	Storage Temperature	14–122°F (-10–50°C)	
	IP Rating	IPX4	
	Duration of Charging	Approx. 6 h	Approx. 3.5 h
Battery	Nominal Voltage	36 V $\text{---}$	
	Max. Charging Voltage	42 V $\text{---}$	
	Charging Temperature	32–104°F (0–40°C)	
	Nominal Energy	184 Wh	
	Nominal Capacity	5100 mAh	
	Battery Management System	Over-heating, short circuit, over-current, over-discharge and over-charge protection	
Motor	Nominal Power	0.25 kW, 250W	
	Output Power	0.042 kW, 42 W	0.071 kW, 71 W
Charger	Input Voltage	100–240 V~	
	Output Voltage	42 V $\text{---}$	
	Output Current	1 A	1.7 A
Features	Shock Absorber	Front	
	Riding Modes	Speed limit mode, Standard mode and Sport mode	
Tire	Tires	Hollow tires. Material: NR + SBR + SILICA. Size: 8" 2.0. Without nozzle	

[1] Typical Range: tested while riding under full power, 165 lbs (75 kg) load, 77°F (25 °C), 60% of max. speed on average on pavement.

\* Some of the factors that affect range include: speed, number of starts and stops, ambient temperature, etc.

### 3 Certifications

This product is certified to ANSI/CAN/UL-2272 by CSA.  
The battery complies with UN/DOT 38.3.

For model: ES1L

#### Federal Communications Commission (FCC) Compliance Statement for USA

This device complies with part 15 of the FCC rules. Operation is subject to the following two conditions: (1) This device may not cause harmful interference, and (2) this device must accept any interference received, including interference that may cause undesired operation. Any Changes or modifications not expressly approved by the party responsible for compliance could void the user's authority to operate the equipment.

#### NOTE

This equipment has been tested and found to comply with the limits for a Class B digital device, pursuant to part 15 of the FCC Rules. These limits are designed to provide reasonable protection against harmful interference in a residential installation. This equipment generates, uses and can radiate radio frequency energy and, if not installed and used in accordance with the instructions, may cause harmful interference to radio communications. However, there is no guarantee that interference will not occur in a particular installation. If this equipment does cause harmful interference to radio or television reception, which can be determined by turning the equipment off and on, the user is encouraged to try to correct the interference by one or more of the following measures:

- Reorient or relocate the receiving antenna.
- Increase the separation between the equipment and receiver.
- Connect the equipment into an outlet on a circuit different from that to which the receiver is connected.
- Consult the dealer or an experienced radio/TV technician for help.

#### Industry Canada (IC) Compliance Statement for Canada

This device complies with Industry Canada license-exempt RSS standard (s). Operation is subject to the following two conditions: (1) this device may not cause interference, and (2) this device must accept any interference, including interference that may cause undesired operation of the device.

CAN ICES-3 (B)/NMB-3(B)

"Le présent appareil est conforme aux CNR d'Industrie Canada applicables aux appareils radio exempts de licence.

L'exploitation est autorisée aux deux conditions suivantes : (1) l'appareil ne doit pas produire de brouillage, et (2) l'utilisateur de l'appareil doit accepter tout brouillage radioélectrique subi, même si le brouillage est susceptible d'en compromettre le fonctionnement."

Neither Segway Inc. nor Ninebot is responsible for any changes or modifications not expressly approved by Segway Inc. or Ninebot. Such modifications could void the user's authority to operate the equipment.

For Model: ES1LD

#### European Union Compliance Statement Important WEEE information



WEEE Disposal and Recycling Information Correct Disposal of this product. This marking indicates that this product should not be disposal with other household wastes throughout the EU.

To prevent possible harm to the environment or human health from uncontrolled waste disposal, recycle it responsibly to promote the sustainable reuse of materials resources. To return your used device, please use the return and collection systems or contact the retailer where the product was purchased. They can take this product for environmental safe recycling.

#### Battery recycling information for the European Union



Batteries or packaging for batteries are labeled in accordance with European Directive 2006/66/EC and amendment 2013/56/EU concerning batteries and accumulators and waste batteries and accumulators. The Directive determines the framework for the return and recycling of used batteries and accumulators as applicable throughout the European Union. This label is applied to various batteries to indicate that the battery is not to be thrown away, but rather reclaimed upon end of life per this Directive.

In accordance with the European Directive 2006/66/EC and amendment 2013/56/EU, batteries and accumulators are labeled to indicate that they are to be collected separately and recycled at end of life. The label on the battery may also include a chemical symbol for the metal concerned in the battery (Pb for lead, Hg for mercury, and Cd for cadmium). Users of batteries and accumulators must not dispose of batteries and accumulators as unsorted municipal waste, but use the collection framework available to customers for the return, recycling, and treatment of batteries and accumulators.

Customer participation is important to minimize any potential effects of batteries and accumulators on the environment and human health due to the potential presence of hazardous substances.

Before placing electrical and electronic equipment (EEE) in the waste collection stream or in waste collection facilities, the end user of equipment containing batteries and/or accumulators must remove those batteries and accumulators for separate collection.

#### Restriction of Hazardous Substances (RoHS) Directive

This Ninebot (Changzhou) Tech Co., Ltd. product, with included parts (cables, cords, and so on) meets the requirements of Directive 2011/65/EU on the restriction of the use of certain hazardous substances in electrical and electronic equipment ("RoHS recast" or "RoHS 2").

#### Electromagnetic Compatibility Directive & Machinery Directive



Segway Europe B.V.

EU Contact Address for regulatory topics only: Hogehilweg 8, 1101CC Amsterdam, The Netherlands.

Hereby, [Ninebot (Changzhou) Tech Co., Ltd.] declares that the equipment type [ES1LD] is in compliance with the essential requirements and other relevant provisions of Directives 2014/30/EU & 2006/42/EC.

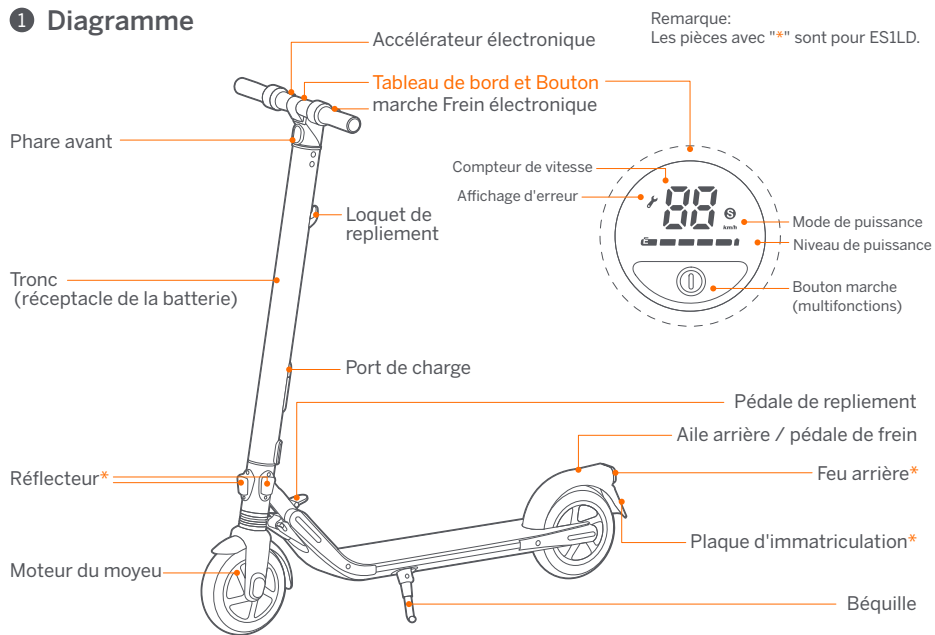
ES1L/ES1LD

# Ninebot KickScooter

## Manuel de Produit



## 1 Diagramme



### Tableau de bord et Bouton marche

**Compteur de vitesse :** Indique la vitesse actuelle. Affiche également les codes d'erreur lorsque des problèmes sont détectés. Lorsque la trottinette tombe en panne, le compteur de vitesse affiche un code d'erreur.

**Niveau de puissance :** Indique le niveau de batterie restant avec 5 barres. Chaque barre correspond approximativement à un niveau de puissance de 20 %.

#### Mode de puissance :

- Icône rouge « S » : Mode Sport (puissance maximales).
- Icône blanche « S » : Mode Standard (puissance).
- Pas d'icône « S » : Mode Vitesse limitée (puissance minimales).

**Bouton marche :** Appuyez brièvement pour allumer. Appuyez longuement pour éteindre. Lorsque l'appareil est allumé, cliquez une fois pour allumer / éteindre le phare avant. Double-cliquez pour modifier le mode de puissance.

**Affichage d'erreur :** Le voyant indique l'erreur de la trottinette.

## 2 Spécifications

	Article	Paramètre	
Produit	Nom	Ninebot KickScooter	
	Modèle	ES1L	ES1LD
	Déplié : Longueur x Largeur x Hauteur	Env. 40.2 × 16.3 × 44.5 in (102 × 41.3 × 113 cm)	
	Replié : Longueur x Largeur x Hauteur	Env. 44.5 × 16.3 × 12.6 in (113 × 41.3 × 32 cm)	
Utilisateur	Net	Env. 24.9 livres (11.3 kg)	
	Charge utile	55–220 lbs (25–100 kg)	
	Âge recommandé	14+ ans	
Paramètres machine	Taille requise	3'11"–6'6" (120–200 cm)	
	Vitesse max.	Env. 12.4 mph (20 km/h)	
	Autonomie typique <sup>[1]</sup>	Env. 12.4 miles (20 km)	
	Inclinaison max.	Env. 7°	
	Terrain praticable	Asphalte / chaussée plate ; obstacles < 1 cm ; trous < 3 cm	
	Température d'opération	14–104°F (-10–40°C)	
	Température d'entreposage	14–122°F (-10–50°C)	
Batterie	Indice IP	IPX4	
	Durée de chargement	Env. 6 h	Env. 3.5 h
	Tension nominale	36 V ===	
	Max. Tension de charge	42 V ===	
	Température de charge	32–104°F (0–40°C)	
	Capacité nominale	5100 mAh	
	Énergie nominale	184 Wh	
Système de gestion de la batterie	Surchauffe, court-circuit, décharge excessive, surintensité et protection de surintensité		
Moteur	Puissance nominale	0,25 kW, 250W	
	Puissance de sortie nominale	0,042 kW, 42 W	0,071 kW, 71 W
	Tension d'entrée nominale	100–240 V~	
	Tension de sortie nominale	42 V ===	
Fonctionnalités	Courant nominal	1 A	1.7 A
	Amortisseur	Avant	
	Modes de conduite	Mode Limite de vitesse, mode Standard et mode Sport	
Pneu	Les pneus	Pneus creux. Matériel: NR + SBR + SILICE. Taille: 8 * 2.0. Sans buse	

[1] Autonomie typique : testée en conduisant à pleine puissance, charge de 75 kg, 25°C, 60 % de la vitesse max. en moyenne, sur la chaussée.

\* Certains facteurs peuvent affecter l'autonomie comme: la vitesse, le nombre de démarrages et d'arrêts, la température ambiante, etc.

### 3 Certifications

Ce produit est certifié ANSI / CAN / UL-2272 par CSA.

La batterie est conformes à la norme UN/DOT 38.3.

Pour le modèle : ES1L

#### Déclaration de conformité « Federal Communications Commission » (FCC) pour les États-Unis

Cet appareil est conforme à la partie 15 des directives FCC. L'opération de l'équipement est soumise aux deux conditions suivantes : (1) Cet appareil ne doit pas être source d'interférences nuisibles, et (2) cet appareil doit accepter toute interférence reçue, y compris les interférences susceptibles d'entraîner des effets indésirables pour son opération.

Tout changement ou modification non approuvés expressément par la partie responsable de la conformité pourrait annuler le droit de l'utilisateur à utiliser l'équipement.

#### REMARQUE

Cet équipement a été testé et classé dans la catégorie des appareils numériques de classe B en accord avec la partie 15 des directives FCC. Ces limites sont destinées à assurer une protection raisonnable contre les interférences nuisibles dans une installation résidentielle. Cet équipement produit, utilise et peut émettre de l'énergie radioélectrique et, s'il n'est pas installé et utilisé conformément aux instructions, est susceptible de provoquer des interférences nuisibles aux communications radio. Il n'existe toutefois aucune garantie que de telles interférences ne se produiront pas dans une installation particulière. Si cet appareil cause des interférences nuisibles à la réception des signaux de radio ou de télévision, ce qui peut être détecté en mettant l'appareil sous et hors tension, l'utilisateur peut essayer d'éliminer les interférences par l'un des moyens suivants:

- Réorienter ou déplacer l'antenne réceptrice.
- Augmenter la distance séparant l'équipement du récepteur.
- Brancher l'appareil sur un circuit différent de celui du récepteur.
- Demander conseil à un fournisseur ou technicien radio / TV spécialisé.

#### Déclaration de conformité « Industry Canada » (IC) pour le Canada

Cet appareil répond aux exigences des normes RSS non soumises à licence d'Industry Canada. L'opération de l'équipement est soumise aux deux conditions suivantes : (1) Cet appareil ne doit pas être source d'interférences, et (2) cet appareil doit accepter toute interférence reçue, y compris les interférences susceptibles d'entraîner des effets indésirables pour son opération.

CAN ICES-3 (B)/NMB-3(B)

Segway Inc. et Ninebot déclinent toute responsabilité pour tous changements ou toutes modifications n'ayant pas reçu l'approbation explicite de Segway Inc. ou Ninebot. De telles modifications sont susceptibles d'entraîner la révocation de l'autorisation d'utilisation de l'appareil.

Pour le modèle : ES1LD

#### Déclaration de conformité Union européenne

##### Informations importantes sur les DEEE



Informations sur l'élimination et le recyclage des DEEE Élimination correcte de ce produit. Ce marquage indique que ce produit ne doit pas être éliminé avec d'autres déchets ménagers dans l'ensemble de l'UE.

Pour éviter tout risque d'atteinte à l'environnement ou à la santé humaine dû à une élimination incontrôlée des déchets, recyclez-le afin de promouvoir la réutilisation durable des ressources en matériaux. Pour retourner votre appareil usagé, veuillez utiliser les systèmes de retour et de collecte ou contacter le détaillant où l'appareil a été acheté. Ils peuvent prendre ce produit pour un recyclage sans danger pour l'environnement.

##### Information de recyclage de la batterie pour l'Union européenne



Emballage de piles ou batteries sont étiquetés conformément à la directive 2006/66/CE et l'amendement 2013/56/UE relatif aux piles et accumulateurs ainsi qu'aux déchets de piles et d'accumulateurs. La Directive établit un cadre pour la collecte et le recyclage des batteries et piles usagées applicable dans l'ensemble de l'Union européenne. Cet étiquetage est appliqué à diverses batteries pour indiquer que la batterie ne doit pas être jetée mais récupérée en fin de vie conformément à cette Directive.

Conformément à la Directive européenne 2006/66/CE et l'amendement 2013/56/UE, les batteries et piles sont étiquetées de manière à indiquer qu'elles doivent être recueillies séparément et recyclées en fin de vie. L'étiquetage de la batterie peut également inclure le symbole chimique du métal contenu dans la batterie (Pb pour le plomb, Hg pour le mercure et Cd pour le cadmium). Les utilisateurs de batteries et piles ne doivent pas les jeter comme déchets ménagers non triés, mais utiliser les infrastructures mises à disposition des consommateurs en vue de leur collecte, recyclage et traitement. La participation des consommateurs est importante afin minimiser les effets potentiels des batteries et piles sur l'environnement et la santé en raison de la présence de substances dangereuses. Avant de placer des équipements électriques et électroniques (EEE) dans le flux de collecte des déchets ou dans des installations de collecte des déchets, l'utilisateur final des équipements contenant des piles et / ou des accumulateurs doit retirer ces piles et ces accumulateurs pour une collecte séparée.

#### Directive relative à la limitation des substances dangereuses (RoHS)

Ce produit Ninebot (Changzhou) Tech Co., Ltd., avec les pièces incluses (câbles, cordons, etc.) est conforme aux exigences de la directive 2011/65/UE relative à la limitation de l'utilisation de certaines substances dangereuses dans les équipements électriques et électroniques ("Refonte RoHS" ou "RoHS 2").

#### Directive sur la compatibilité électromagnétique et directive sur les machines



Segway Europe B.V.

Adresse de contact UE pour les questions réglementaires uniquement : Hogehilweg 8, 1101CC Amsterdam, Pays-Bas.

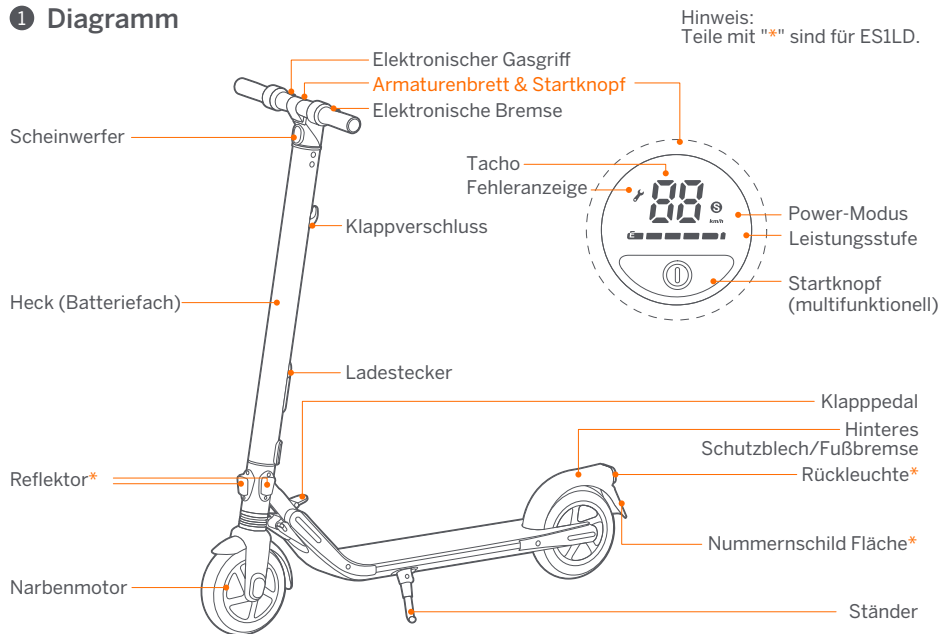
Par la présente, [Ninebot (Changzhou) Tech Co., Ltd.] déclare que le type d'équipement [ES1LD] est conforme aux exigences essentielles et aux autres dispositions pertinentes des directives 2014/30/EU et 2006/42/EC.

ES1L/ES1LD

# Ninebot KickScooter Produkt-Handbuch



## 1 Diagramm



### Armaturenbrett & Startknopf

**Tacho:** Zeigt die aktuelle Geschwindigkeit an. Hier werden auch Fehlercodes bei Erkennen von Fehlern angezeigt. Wenn der Roller ausfällt, wird der Fehlercode auf dem Tachometer angezeigt.

**Energiestufe:** Zeigt die verbleibende Batterieleistung mit 5 Balken an. Jeder Balken entspricht etwa 20 % der Batterieleistung.

#### Powermodus :

- Rotes "S"-Symbol: Sportmodus (maximale Leistung).
- Weißes "S"-Symbol: Standardmodus (mittlere Leistung).
- Kein "S"-Symbol: Geschwindigkeitsbeschränkungsmodus (minimale Leistung).

**Startknopf:** Zum Einschalten kurz drücken. Zum Ausschalten länger drücken. Wenn eingeschaltet, ein einziger Klick zum Ein-/Ausschalten des Scheinwerfers. Doppelklick, um den Powermodus zu ändern.

**Fehleranzeige:** Das beleuchtete Schraubenschlüsselsymbol zeigt den Fehler des Rollers an.

## 2 Technische Daten

	Artikel	Parameter	
Produkt	Name	Ninebot KickScooter	
	Modell	ES1L	ES1LD
	Ausgeklappt: Länge x Breite x Höhe	Ca. 40.2 x 16.3 x 44.5 in (102 x 41.3 x 113 cm)	
	Zusammengeklappt: Länge x Breite x Höhe	Ca. 44.5 x 16.3 x 12.6 in (113 x 41.3 x 32 cm)	
Fahrer	Netto	Ca. 24.9 lbs (11.3 kg)	
	Traglast	55–220 lbs (25–100 kg)	
	Altersempfehlung	14+ Jahre	
Maschinenparameter	Erforderliche Höhe	3'11"–6'6" (120–200 cm)	
	Höchst geschwindigkeit	Ca. 12.4 mph (20 km/h)	
	Normale Reichweite [1]	Ca. 12.4 miles (20 km)	
	Höchst steigung	Ca. 7°	
	Befahrbares Gelände	Asphalt/ebener Untergrund; Hindernisse < 0.4 in (1 cm); Löcher < 1.2 in (3 cm)	
	Betriebstemperatur	14–104°F (-10–40°C)	
	Lagertemperatur	14–122°F (-10–50°C)	
Batterie	IP-Klassifizierung	IPX4	
	Ladedauer	Ca. 6 h	Ca. 3.5 h
	Nennspannung	36 V =	
	Max. Ladespannung	42 V =	
	Ladetemperatur	32–104°F (0–40°C)	
	Nennleistung	5100 mAh	
	Nominale Energie	184 Wh	
Motor	Batteriemanagementsystem	Überhitzungs-, Kurzschluss-, Überentladungs-, Überstrom- und Überladeschutz	
	Nennleistung	0.25 kW, 250W	
Ladegerät	Nennausgangsleistung	0.042 kW, 42 W	0.071 kW, 71 W
	Eingangsnennspannung	100–240 V~	
	Ausgangsnennspannung	42 V =	
	Nennstrom	1 A	1.7 A
Ausstattung	Stoßdämpfer	Vorne	
	Fahrmodi	Geschwindigkeitsbeschränkter Modus, Standardmodus und Sportmodus	
Reifen	Reifen	Hohlreifen. Material: NR + SBR + SILICA. Größe: 8 * 2.0. Ohne Düse	

[1] Normale Reichweite: Tests wurden bei Fahrten mit voller Leistung, 165lbs (75 kg) Traglast, 77°F (25°C), 60 % der Höchstgeschwindigkeit auf durchschnittlichem Straßenbelag durchgeführt.

\* Einige der Faktoren, die die Reichweite beeinflussen sind: Geschwindigkeit, Anzahl der Starts und Stopps, Temperatur, usw.



### 3 Zertifizierungen

Dieses Produkt ist nach ANSI/CAN/UL-2272 von CSA zertifiziert.

Der Batterie entspricht den UN/DOT 38.3-Vorschriften.

Für das Modell: ES1L

#### Übereinstimmungserklärung für die USA von der amerikanischen Regulierungsbehörde Federal Communications Commission (FCC)

Dieses Gerät entspricht Teil 15 der FCC-Regularien. Der Betrieb unterliegt den beiden folgenden Bedingungen: (1) Dieses Gerät darf keine Funkstörungen im Radio- oder Fernsehempfang verursachen, und (2) dieses Gerät muss sämtliche empfangenen Interferenzen tolerieren, einschließlich Interferenzen, die seinen Betrieb stören können.

Jegliche Änderungen oder Modifikationen, die nicht ausdrücklich von der für die Einhaltung der Vorschriften verantwortlichen Partei genehmigt wurden, können dazu führen, dass die Berechtigung des Benutzers zum Betrieb des Geräts erlischt.

#### HINWEIS

Dieses Gerät wurde getestet und erfüllt die Grenzwerte für ein digitales Gerät der Klasse B gemäß Teil 15 der FCC-Regularien. Diese Grenzwerte dienen dazu, einen angemessenen Schutz gegenüber Funkstörungen in einer Hausinstallation zu bieten. Dieses Gerät erzeugt, nutzt und kann Funkfrequenzenergien ausstrahlen und kann bei fehlerhafter Installation und Nutzung im Widerspruch zu den Anweisungen Funkstörungen im Funkverkehr erzeugen. Es wird jedoch keine Gewährleistung dafür abgegeben, dass in bestimmten Installationen keine Funkstörungen auftreten. Wenn vorliegende Einrichtung Funkstörungen im Radio- oder Fernsehempfang verursacht, was sich durch das Aus- und Ausschalten der Anlage überprüfen lässt, wird der Benutzer aufgefordert, diese Funkstörungen durch eine oder mehrere der folgenden Maßnahmen zu beheben:

- Neuaustrichtung oder Verlegung der Empfangsantenne.
- Bessere Trennung von Gerät und Empfänger.
- Anschluss der Einrichtung an eine Steckdose in einem Stromkreis, an dem der Empfänger nicht angeschlossen ist.
- Beratung durch Händler oder einen erfahrenen Radio-/Fernsehmechaniker.

#### Kanadische Industrienorm (Industry Canada, IC) Übereinstimmungserklärung für Kanada

Dieses Gerät entspricht der/den lizenzfreien RSS-Norm(en) der kanadischen Industrienorm. Der Betrieb unterliegt den beiden folgenden Bedingungen: (1) Dieses Gerät darf keine Funkstörungen im Radio- oder Fernsehempfang verursachen und (2) dieses Gerät muss sämtliche empfangenen Interferenzen tolerieren, einschließlich Interferenzen, die seinen Betrieb stören können.

CAN ICES-3 (B)/NMB-3(B)

Weder Segway Inc. noch Ninebot haften für irgendwelche Änderungen oder Modifikationen, die nicht ausdrücklich von Segway Inc. oder Ninebot genehmigt worden sind. Durch solche Änderungen kann die Berechtigung des Benutzers auf den Betrieb der Einrichtung unwirksam werden.

Für das Modell: ES1LD

#### Übereinstimmungserklärung der Europäischen Union

##### Wichtige WEEE-Informationen



WEEE-Entsorgungs- und Recycling-Informationen Korrekte Entsorgung dieses Produkts. Diese Kennzeichnung besagt, dass dieses Produkt innerhalb der gesamten EU nicht zusammen mit anderen Haushaltsabfällen entsorgt werden darf.

Um mögliche Schäden für die Umwelt oder die menschliche Gesundheit durch unkontrollierte Abfallentsorgung zu vermeiden, sollten Sie dieses Produkt recyceln und die nachhaltige Wiederverwendung von Materialressourcen unterstützen. Um Ihr Altprodukt zurückzugeben, verwenden Sie bitte die Rückgabe- und Sammelsysteme, oder wenden Sie an den Händler, bei dem Sie das Produkt gekauft wurde. Sie können dieses Produkt für ein umweltfreundliches Recycling verwenden.

##### Batterierecyclinginformationen für die Europäische Union



Batterien oder Verpackungen für Batterien sind gemäß der europäischen Richtlinie 2006/66/EG und der Änderung 2013/56/EU in Bezug auf Batterien und Akkumulatoren sowie Altbatterien und -akkumulatoren gekennzeichnet. Diese Richtlinie legt die Rahmenbedingungen für die Rückgabe und das Recycling benutzter Batterien und Akkumulatoren gemäß der Anwendung in der Europäischen Union fest. Dieser Aufkleber wird für unterschiedliche Batterien verwendet, um anzuzeigen, dass die Batterie nicht weggeworfen werden darf, sondern gemäß dieser Richtlinie an ihrem Lebensende zwecks Wiederverwertung eingesammelt werden muss.

In Übereinstimmung mit der Europäischen Richtlinie 2006/66/EG und der Änderung 2013/56/EU sind Batterien und Akkumulatoren gekennzeichnet, um anzugeben, dass diese gesondert eingesammelt und an ihrem Lebensende recycelt werden müssen. Auf dem Aufkleber auf der Batterie kann sich auch ein chemisches Symbol für das in der Batterie verwendete Metall befinden (Pb für Blei, Hg für Quecksilber und Cd für Cadmium). Benutzern von Batterien und Akkumulatoren ist es untersagt, Batterien und Akkumulatoren als unsortierten Haushaltsabfall zu entsorgen. Diese sind vielmehr in das den Kunden für die Rückgabe, das Recycling und die Verarbeitung von Batterien und Akkumulatoren zur Verfügung stehende Entsorgungsnetzwerk zu überführen. Das Engagement des Kunden ist dabei von Bedeutung, um alle potentiellen Auswirkungen von Batterien und Akkumulatoren auf die Umwelt und die menschliche Gesundheit aufgrund darin enthaltener potentiell gefährlicher Substanzen zu minimieren.

Bevor elektrische und elektronische Geräte (EEE) in den Abfallsammelstrom oder in Abfallsammelanlagen gebracht werden, muss der Endverbraucher von Geräten, die Batterien und / oder Akkumulatoren enthalten, diese Batterien und Akkumulatoren zu getrennten Sammlung entfernen.

#### Richtlinie zur Einschränkung der Verwendung bestimmter gefährlicher Stoffe (RoHS)

Dieses Produkt von Ninebot (Changzhou) Tech Co. Ltd. mit den beiliegenden Teilen (Kabel, Leitungen usw.) erfüllt die Anforderungen der Richtlinie 2011/65/EG zur Beschränkung der Verwendung bestimmter gefährlicher Inhalte in Elektro- und Elektronikgeräten ("RoHS-Reform" oder "RoHS 2").

#### Richtlinie über elektromagnetische Verträglichkeit & Maschinenrichtlinie



Segway Europe B.V.

EU-Kontaktadresse für regulatorische Fragen ausschließlich: Hogehilweg 8, 1101 CC Amsterdam, Niederlande.

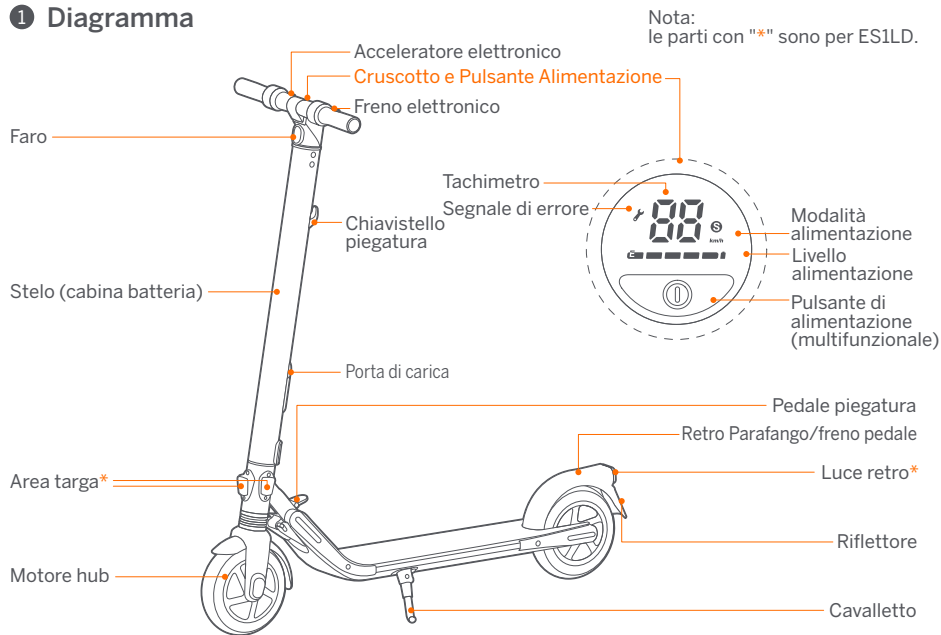
Hiermit erklärt [Ninebot (Changzhou) Tech Co., Ltd.], dass der Gerätetyp [ES1LD] mit den grundlegenden Anforderungen und anderen relevanten Bestimmungen der Richtlinien 2014/30/EU & 2006/42/EC übereinstimmt.

ES1L/ES1LD

# Ninebot KickScooter Manuale del prodotto



## 1 Diagramma



### Cruscotto e Pulsante Avvio

**Tachimetro:** Indica la velocità attuale. Visualizza anche i codici di errore quando vengono rilevati guasti. Quando il monopattino cade, il contachilometri segnala un codice di errore.

**Livello alimentazione:** Indica il livello della batteria rimanente con 5 barre. Ogni barra equivale a circa il 20 % del livello di potenza.

#### Modalità di alimentazione:

- Icona rossa "S": Modalità sportiva (massima potenza).
- Icona bianca "S": Modalità standard (moderata potenza).
- Nessuna icona "S": Modalità limite di velocità (potenza).

**Pulsante di alimentazione:** Premere brevemente per accendere. Premere a lungo per spegnere. Quando acceso, fare un clic per accendere/spegnere il faro. Fare doppio clic per cambiare la modalità di alimentazione.

**Segnale di errore:** la chiave inglese indica un problema al monopattino.

## 2 Specifiche

	Articolo	Parametro
Prodotto	Nome	Ninebot KickScooter
	Modello	ES1L   ES1LD
	Lunghezza x Larghezza x Altezza	Circa 40.2 × 16.3 × 44.5 in (102 × 41.3 × 113 cm)
	Piegato: Lunghezza x Larghezza x Altezza	Circa 44.5 × 16.3 × 12.6 in (113 × 41.3 × 32 cm)
Pilota	Netto	Circa 24.9 lbs (11.3 kg)
	Carico utile	55–220 lbs (25–100 kg)
	Età consigliata	14+ anni
Parametri Macchina	Altezza Richiesta	3'11"–6'6" (120–200 cm)
	Velocità Max.	Circa 12.4 mph (20 km/h)
	Gamma Tipica [1]	Circa 12.4 miles (20 km)
	Inclinazione Massima	Circa 7°
	Terreno attraversabile	Asfalto/pavimentazione piana; ostacoli < 0,4 in (1 cm); intervalli < 1,2 in (3 cm)
	Temperatura di funzionamento	14–104°F (-10–40°C)
	Temperatura di immagazzinamento	14–122°F (-10–50°C)
	Classe IP	IPX4
Batteria	Durata della Ricarica	Circa 6 h   Circa 3.5 h
	Tensione nominale	36 V ≡
	Tensione massima di ricarica	42 V ≡
	Temperatura di ricarica	32–104°F (0–40°C)
	Capacità nominale	5100 mAh
	Energia nominale	184 Wh
	Sistema di Gestione Batterie	Protezione da sovriscaldamento, scarico, cortocircuito, sovracorrente e sovraccarica
Motore	Potenza nominale	0,25 kW, 250W
	Uscita Potenza nominale	0,042 kW, 42 W   0,071 kW, 71 W
Caricatore	Tensione nominale in entrata	100-240 V~
	Tensione nominale in uscita	42 V ≡
	Corrente nominale	1 A   1.7 A
Caratteristiche	Ammortizzatore	Fronte
	Metodi di corsa	Modalità Limite Velocità, modalità Standard e modalità Sport
Pneumatici	Pneumatici	Pneumatici cavi. Materiale: NR + SBR + SILICA. Dimensioni: 8 * 2.0. Senza ugello

[1] Gamma tipica: testata durante la guida a piena potenza, 165lbs (75 kg) carica, 77°F (25°C), 60% di max. velocità in media sul marciapiede.

\* Alcuni fattori che potrebbero influire sull'autonomia sono: velocità, frequenza di arresti e ripartenze, temperatura climatica, etc.

### 3 Certificazioni

Questo prodotto è certificato da CSA per ANSI/CAN/UL-2272.  
La batteria è conforme a UN/DOT 38.3.

Per il modello: ES1L

#### Dichiarazione di conformità della Federal Communications Commission (FCC) per gli Stati Uniti

Questo dispositivo è conforme alla parte 15 delle norme FCC. Il funzionamento è soggetto alle seguenti due condizioni: (1) Questo dispositivo non può causare interferenze dannose e (2) Questo dispositivo deve accettare tutte le interferenze ricevute, incluse le interferenze che possono causare operazioni indesiderate.

Qualsiasi cambiamento o modifica non espressamente approvati dalla parte responsabile della conformità potrebbe annullare l'autorità dell'utente a utilizzare l'apparecchiatura.

#### NOTA

Questa apparecchiatura è stata testata e trovata conforme ai limiti per un dispositivo digitale di classe B, ai sensi della parte 15 delle Norme FCC. Questi limiti sono progettati per fornire una protezione ragionevole contro le interferenze dannose in un'installazione residenziale. Questa apparecchiatura genera, usa e può irradiare energia a radiofrequenza e, se non viene installata e utilizzata in conformità alle istruzioni, può causare interferenze dannose alle comunicazioni radio. Tuttavia, non vi è alcuna garanzia che non si verifichino interferenze in un'installazione particolare. Se questa apparecchiatura provoca interferenze dannose alla ricezione radio o televisiva, che può essere determinata spegnendo e riaccendendo l'apparecchio, l'utente è incoraggiato a provare a correggere l'interferenza con una o più delle seguenti misure:

- Riorientare o trasferire l'antenna ricevente.
- Aumentare la separazione tra l'apparecchio e il ricevitore.
- Collegare l'apparecchiatura ad una presa su un circuito diverso da quello a cui è collegato il ricevitore.
- Consultare il rivenditore o un esperto tecnico radio/TV per assistenza.

#### Dichiarazione di conformità Industry Canada (IC) per il Canada

Questo dispositivo è conforme agli standard RSS di esenzione per licenza Industry Canada. Il funzionamento è soggetto alle seguenti due condizioni: (1) Questo dispositivo non può causare interferenze e (2) Questo dispositivo deve accettare tutte le interferenze, incluse le interferenze che possono causare un funzionamento indesiderato del dispositivo.

CAN ICES-3 (B)/NMB-3(B)

Né Segway Inc. o Ninebot è responsabile di eventuali cambiamenti o modifiche non espressamente approvate da Segway Inc. o Ninebot. Tali modifiche potrebbero invalidare l'autorizzazione dell'utente ad utilizzare l'apparecchiatura.

Per il modello: ES1LD

#### Dichiarazione di conformità dell'Unione europea

##### Importanti informazioni in materia di rifiuti di apparecchiature elettriche ed elettroniche (RAEE)



Informazioni di smaltimento e riciclo dei rifiuti elettronici per il corretto smaltimento di questo prodotto. Questo marchio indica che il prodotto non deve essere smaltito insieme agli altri rifiuti domestici nell'Unione Europea.

Per evitare possibili danni all'ambiente o alla salute umana derivanti dallo smaltimento incontrollato dei rifiuti, riciclare il prodotto responsabilmente per promuovere il riutilizzo sostenibile delle risorse materiali. Per restituire un dispositivo usato, utilizzare i sistemi di restituzione e raccolta oppure rivolgersi al rivenditore presso il quale è stato acquistato il prodotto. Il rivenditore può raccogliere il prodotto per riciclarlo in modo sicuro per l'ambiente.

#### Informazioni sul riciclaggio della batteria per l'Unione europea



Le batterie o gli imballaggi per le batterie sono etichettati in conformità con la Direttiva europea 2006/66/CE e la modifica 2013/56/UE relativa a batterie e accumulatori e ai rifiuti di pile e accumulatori. La Direttiva definisce il quadro per la resa e il riciclaggio di batterie e accumulatori usati, applicabile in tutta l'Unione europea. Questa etichetta è applicata a diverse batterie per indicare che la batteria non deve essere gettata, ma recuperata dopo la fine della vita in base a questa direttiva.

Conformemente alla Direttiva europea 2006/66/CE e la modifica 2013/56/UE, le batterie e gli accumulatori sono etichettati per indicare che devono essere raccolti separatamente e riciclati alla fine della vita. L'etichetta sulla batteria può anche includere un simbolo chimico per il metallo interessato nella batteria (Pb per piombo, Hg per mercurio e Cd per cadmio). Gli utenti di batterie e accumulatori non devono smaltire le batterie e gli accumulatori come rifiuti urbani non differenziati, ma utilizzare il quadro di raccolta disponibile per i clienti per i resi, il riciclaggio e il trattamento delle batterie e degli accumulatori. La partecipazione del cliente è importante per ridurre al minimo gli effetti potenziali delle batterie e degli accumulatori sull'ambiente e sulla salute umana a causa della potenziale presenza di sostanze pericolose. Prima di collocare apparecchiature elettriche ed elettroniche (EEE) nel flusso di raccolta dei rifiuti o negli impianti di raccolta dei rifiuti, l'utente finale di apparecchiature contenenti batterie e / o accumulatori deve rimuovere tali batterie e accumulatori per la raccolta separata.

#### Direttiva sulla restrizione di sostanze pericolose (RoHS)

Questo prodotto Ninebot (Changzhou) Tech Co., Ltd., insieme alle parti incluse (cavi, fili e così via) è conforme ai requisiti della Direttiva 2011/65/EU sulla restrizione dell'uso di alcune sostanze pericolose nelle apparecchiature elettriche ed elettroniche ("RoHS rivisto" oppure "RoHS 2").

#### Direttiva sulla compatibilità elettromagnetica e direttiva macchine



Segway Europe B.V.

Indirizzo di contatto dell'UE solo per temi normativi: Hogehilweg 8, 1101CC Amsterdam, Paesi Bassi.

Con la presente, [Ninebot (Changzhou) Tech Co., Ltd.] dichiara che il tipo di apparecchiatura [ES1LD] è conforme ai requisiti essenziali e alle altre disposizioni pertinenti delle direttive 2014/30/UE e 2006/42/CE.

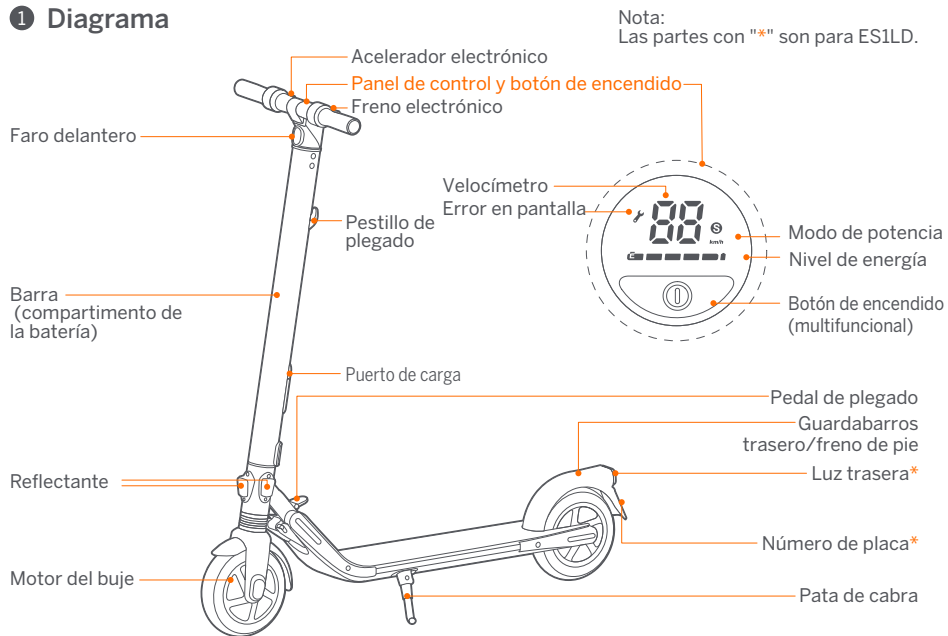
ES1L/ES1LD

# Ninebot KickScooter

## Manual del producto



## 1 Diagrama



### Panel de control y botón de encendido

**Velocímetro:** indica la velocidad actual. También muestra códigos de error si se detectan averías. Cuando el patinete falla aparece un código de error en la pantalla del velocímetro.

**Nivel de energía:** indica el nivel de batería restante mediante 5 barras. Cada barra equivale aproximadamente al 20 % de energía.

#### Modo de energía:

—Icono de "S" roja: Modo deportivo (máxima potencia).

—Icono de "S" blanca: Modo estándar (potencia).

—Sin icono de "S": Modo de velocidad limitada (potencia).

**Botón de encendido:** Pulsación breve para encender. Pulsación larga para apagar. Con el vehículo encendido, una pulsación para encender/apagar el faro delantero. Dos pulsaciones para cambiar el modo de energía.

**Error en pantalla:** el icono de la llave inglesa indica que el patinete tiene algún error.

## 2 Especificaciones

	Artículo	Parámetro	
Producto	Nombre	Ninebot KickScooter	
	Modelo	ES1L	ES1LD
	Desplegado: Largo x Ancho x Alto	Aprox. 40.2 × 16.3 × 44.5 in (102 × 41.3 × 113 cm)	
	Plegado: Largo x Ancho x Alto	Aprox. 44.5 × 16.3 × 12.6 in (113 × 41.3 × 32 cm)	
	Neto	Aprox. 24.9 lbs (11.3 kg)	
Usuario	Carga útil	55–220 lbs (25–100 kg)	
	Edad recomendada	14+ años	
	Altura necesaria	3'11"–6'6" (120–200 cm)	
Parámetros de la máquina	Velocidad máx.	Aprox. 12.4 mph (20 km/h)	
	Autonomía típica [1]	Aprox. 12.4 miles (20 km)	
	Pendiente máx.	Aprox. 7°	
	Terreno apropiado	Asfalto/pavimento plano; obstáculos < 1 cm; aberturas < 3 cm	
	Temperatura de funcionamiento	14–104°F (-10–40°C)	
	Temperatura de almacenamiento	14–122°F (-10–50°C)	
	Índice IP	IPX4	
	Duración de la carga	Aprox. 6 h	Aprox. 3.5 h
Batería	Corriente nominal	36 V ===	
	Corriente de carga máx.	42 V ===	
	Temperatura de carga	32–104°F (0–40°C)	
	Capacidad nominal	5100 mAh	
	Energía nominal	184 Wh	
	Sistema de gestión de la batería	Protección contra sobrecalentamiento, sobredescarga, cortocircuito, sobrecorriente y sobrecarga	
Motor	Potencia nominal	0.25 kW, 250W	
	Salida nominal	0.042 kW, 42 W	0.071 kW, 71 W
Cargador	Tensión nominal de entrada	100-240 V~	
	Tensión nominal de salida	42 V ===	
	Corriente nominal	1 A	1.7 A
	Amortiguador	Delantero	
Características	Modos de funcionamiento	Modo de velocidad limitada, modo estándar y modo deportivo	
Rueda	Llantas	Neumáticos huecos. Material: NR + SBR + SILICA. Tamaño: 8 * 2.0. Sin boquilla	

[1] Autonomía típica: probado circulando a potencia máxima, con una carga de 75 kg, a una temperatura de 25 °C, a una media del 60 % de la velocidad máxima sobre pavimento.

\* Algunos de los factores que afectan el rango incluyen: velocidad, número de arranques y paradas, temperatura ambiente, etc.

### 3 Homologaciones

Este producto cumple con las normativas ANSI/CAN/UL-2272 de la CSA.  
El batería cumple con la normativa UN/DOT 38.3.

Para el modelo: ES1L

#### Declaración de conformidad con la Comisión Federal de Comunicaciones (FCC) para los EE. UU.

Este dispositivo cumple la parte 15 de las normas FCC. La utilización está sujeta a las dos condiciones siguientes: (1) Este dispositivo no puede causar interferencias peligrosas y (2) este dispositivo debe aceptar cualquier interferencia recibida, incluidas las interferencias que puedan causar un funcionamiento no deseado.

Cualquier cambio o modificación no aprobada explícitamente por la parte responsable de su cumplimiento podría anular la licencia del usuario para operar el equipo.

#### NOTA

Este equipo se ha probado y determinado que cumple los límites para un dispositivo digital de clase B, de conformidad con la parte 15 de las normas FCC. Dichos límites están diseñados para ofrecer protección razonable contra interferencias perjudiciales en una instalación residencial. Este equipo genera, utiliza y puede radiar energía en forma de radiofrecuencia y, si no se instala y utiliza de acuerdo con las instrucciones, puede causar interferencias perjudiciales para las radiocomunicaciones. No obstante, no se ofrece garantía alguna de que no se produzcan interferencias en una instalación determinada. Si el equipo produce interferencias perjudiciales para la recepción de radio o televisión, lo cual podrá determinarse apagando y encendiendo el equipo, se recomienda al usuario que intente corregir las interferencias mediante una o varias de las siguientes medidas:

- Reorientar la antena receptora o cambiarla de posición.
- Aumentar la distancia entre el equipo y el receptor.
- Conectar el equipo a un enchufe en un circuito diferente del circuito al cual está conectado el receptor.
- Solicitar ayuda al distribuidor o a un técnico especialista en radio/TV.

#### Declaración de conformidad con Industry Canada (IC) para Canadá

Este dispositivo cumple las normas RSS exentas de licencia de Industry Canada. La utilización está sujeta a las dos condiciones siguientes: (1) Este dispositivo no puede causar interferencias nocivas y (2) este dispositivo debe aceptar cualquier interferencia recibida, incluidas las interferencias que puedan causar un funcionamiento no deseado del dispositivo.

CAN ICES-3 (B)/NMB-3(B)

Ni Segway Inc. ni Ninebot asumen responsabilidad alguna por cambios o modificaciones no aprobados expresamente por Segway Inc. o Ninebot. Dichas modificaciones pueden anular la autoridad del usuario para utilizar el equipo.

Para el modelo: ES1LD

#### Declaración de conformidad de la Unión Europea

##### Información importante sobre RAEE



Información sobre la eliminación y reciclaje de RAEE Eliminación correcta de este producto. Esta marca indica que este producto no debe eliminarse con otros residuos domésticos en toda la UE.

Para evitar posibles daños al medio ambiente o a la salud humana causados por la eliminación descontrolada de residuos, recíclelo de manera responsable a fin de promover la reutilización sostenible de recursos materiales. Para devolver su dispositivo usado, utilice los sistemas de recolección y devolución o póngase en contacto con el minorista en donde se compró el producto. Se puede llevar este producto a su reciclaje seguro para el medio ambiente.

##### Información de reciclaje de baterías para la Unión Europea



Las pilas o envases para baterías están etiquetados en conformidad con la Directiva Europea 2006/66/CE de la Comisión, y la enmienda 2013/56/UE de la Comisión, relativa a las pilas y acumuladores y a los residuos de pilas y acumuladores. La Directiva determina el marco para la devolución y reciclaje de las baterías y acumuladores usados que se encuentra en vigor en toda la Unión Europea. Esta etiqueta se aplica a varias baterías para indicar que la batería no debe desecharse, sino que debe recuperarse al final de su vida útil según esta Directiva.

De acuerdo con la Directiva europea 2006/66/CE y la enmienda 2013/56/UE, las baterías y acumuladores están etiquetados para indicar que deben recogerse por separado y reciclarse al final de su vida útil. La etiqueta de la batería también puede incluir un símbolo químico para el metal empleado en la batería (Pb para plomo, Hg para mercurio y Cd para cadmio). Los usuarios de baterías y acumuladores no deben desechar dichas baterías y acumuladores como residuos municipales no clasificados, sino que deben usar el marco de recogida disponible para los clientes para la devolución, reciclaje y tratamiento de las baterías y acumuladores. La participación de los clientes es importante para minimizar los posibles efectos de las baterías y acumuladores sobre el medio ambiente y la salud humana derivados de la posible presencia de sustancias peligrosas.

Antes de tirar cualquier equipo eléctrico o electrónico (EEE) en la basura, el usuario final del equipo que contenga baterías y / o acumuladores debe separar las baterías de los acumuladores para entregarlos por separado.

#### Directiva de Restricción de Sustancias Peligrosas (RoHS)

Este producto de Ninebot (Changzhou) Tech Co., SL. así como sus componentes (cables, cuerdas y similares) cumplen con la Directiva 2011/65/UE sobre Restricciones a la Utilización de Determinadas Sustancias Peligrosas en Aparatos Eléctricos y Electrónicos (Refundición RoHS" o "RoSH 2").

#### Directiva de Compatibilidad Electromagnética y Directiva de Maquinaria



Segway Europe B.V.

Dirección de contacto en Europa exclusivamente para cuestiones de normativa: Hogehilweg 8, 1101CC Ámsterdam (Países Bajos).

Por medio de la presente, [Ninebot (Changzhou) Tech Co., Ltd.] declara que el tipo de equipo [ES1LD] cumple con los requisitos esenciales y otras disposiciones pertinentes de las Directivas 2014/30/UE y 2006/42/CE.

ES1L/ES1LD

# Ninebot KickScooter

## Instrukcja produktu





## 1 Schemat

Uwaga:  
Części oznaczone "\*" dotyczą ES1LD.



### Deska rozdzielcza i przycisk zasilania

**Prędkościomierz:** wskazuje aktualną prędkość hulajnogii. Wyświetla również kody błędów.

**Poziom naładowania baterii:** wskazuje poziom naładowania akumulatora za pomocą 5 pasków. Każdemu paskowi odpowiada około 20% mocy.

#### Tryb mocy:

- Czerwona ikona „S”: tryb sportowy (maksymalna moc).
- Biała ikona „S”: tryb standardowy (średnia moc).
- Brak ikony „S”: tryb ograniczenia prędkości (minimalna moc).

**Przycisk zasilania:** naciśnij, aby włączyć hulajnogę; naciśnij i przytrzymaj przycisk przez 3 sekundy, aby wyłączyć hulajnogę. Gdy hulajnoga jest włączona, naciśnij przycisk, aby włączyć/wyłączyć reflektor, naciśnij dwukrotnie, aby przelatać tryby.

**Błąd:** ikona klucza wskazuje, że hulajnoga wykryła błąd.

## 2 Charakterystyka

	Poz	Parametr	
Produkt	Imię	Ninebot KickScooter	
	Model	ES1L	ES1LD
	dł. x szer. x wys.	Okolo 40.2 x 16.3 x 44.5 in (102 x 41.3 x 113 cm)	
	Złożony: dł. x szer. x wys.	Okolo 44.5 x 16.3 x 12.6 in (113 x 41.3 x 32 cm)	
	Masa netto	Okolo 24.9 lbs (11.3 kg)	
Kierowca	Ładunek użyteczny	55-220 lbs (25-100 kg)	
	Zalecany wiek	14+ lat	
	Wymagana wysokość	3'11" - 6'6" (120-200 cm)	
Parametry urządzenia	Prędkość max.	Okolo 12.4 mph (20 km/h)	
	Typowy zasięg [1]	Okolo 12.4 miles (20 km)	
	Max. nachylenie	Okolo 7°	
	Możliwość jazdy po	Asfalcie/płaskim chodniku; przeszkody < 1 cm (0,4 in); szczeliny < 3 cm (12 in)	
	Temperatura robocza	14-104°F (-10-40°C)	
	Temperatura przechowywania	14-122°F (-10-50°C)	
	Klasa ochrony	IPX4	
Akumulator	Czas ładowania	Okolo 6 h	Okolo 3.5 h
	Napięcie znamionowe	36 V=	
	Max. napięcie ładowania	42 V=	
	Temperatura ładowania	32-104°F (0-40°C)	
	Pojemność znamionowa	5100 mAh	
	Energia nominalna	184 Wh	
	System zarządzania baterią	Przegrzanie, zwarcie, nadmierne rozładowanie, przepięcie i przeladowanie	
Silnik	Moc znamionowa	0.25 kW, 250W	
	Moc WY	0.042 kW, 42 W	0.071 kW, 71 W
Prostownik	Napięcie WE	100-240 V~	
	Napięcie WY	42 V=	
	Prąd WY	1 A	1.7 A
Funkcje	Amortyzator	Przód	
Opona	Tryby jazdy	Tryb oszczędzania energii, standardowy i sportowy	
	Opony	Puste opony. Materiał: NR + SBR + SILICA. Rozmiar: 8 * 2,0. Bez dyszy	

[1] Typowy zasięg: testowany podczas jazdy z pełną mocą, obciążeniem 75 kg, 25°C, średnio 60% prędkości max., na chodniku.

\* Niektóre czynniki, wpływające na zasięg to: prędkość, liczba uruchomień i zatrzymań urządzenia, temperatura otoczenia itp.

### 3 Atesty

Ten produkt posiada certyfikat ANSI / CAN / UL-2272 CSA.

Bateria jest zgodna z UN/DOT 38.3.

Dla modelu: ES1L

#### Zgodność z oświadczeniem Federalnej Komisji Łączności (FCC) dla USA

Urządzenie jest zgodne z częścią 15 przepisów FCC. Jego działanie podlega następującym warunkom: (1) urządzenie nie może powodować szkodliwych zakłóceń oraz (2) urządzenie musi przyjmować wszelkie odbierane zakłócenia, w tym zakłócenia, które mogą powodować niepożądane działanie.

Wszelkie zmiany lub modyfikacje, które nie zostały wyraźnie zatwierdzone przez stronę odpowiedzialną za zgodność z przepisami, mogą unieważnić prawo użytkownika do korzystania z urządzenia.

#### UWAGA

To urządzenie zostało przetestowane i uznane za zgodne z ograniczeniami dla urządzeń cyfrowych klasy B, zgodnie z częścią 15 przepisów FCC. Ograniczenia te mają na celu zapewnienie ochrony przed szkodliwymi zakłóceniami w instalacjach domowych. To urządzenie generuje, wykorzystuje i może emitować energię o częstotliwości radiowej, a jeśli nie zostanie zainstalowane i nie będzie używane zgodnie z instrukcjami, może powodować szkodliwe zakłócenia w łączności radiowej. Nie ma pewności, że zakłócenia nie wystąpią w konkretnej instalacji. Jeśli urządzenie powoduje szkodliwe zakłócenia w odbiorze radiowym lub telewizyjnym, co można stwierdzić poprzez jego włączenie i wyłączenie, zachęca się użytkownika do próby usunięcia zakłóceń za pomocą jednego lub kilku z następujących środków:

- zmiana ustawienia lub przeniesienie anteny odbiorczej;
- zwiększenie odległości między urządzeniem a odbiornikiem;
- podłączenie urządzenia do gniazdka w obwodzie innym od tego, do którego podłączony jest odbiornik;
- zwrócenie się o pomoc do sprzedawcy lub doświadczonego technika radio-telewizyjnego.

#### Oświadczenie o zgodności Industry Canada (IC) dla Kanady.

Urządzenie jest zgodne z normami RSS zwolnienia z licencji Industry Canada. Jego działanie podlega następującym warunkom: (1) urządzenie nie może powodować zakłóceń oraz (2) urządzenie musi przyjmować wszelkie zakłócenia, w tym zakłócenia, które mogą powodować niepożądane działanie urządzenia.

CAN ICES-3 (B)/NMB-3(B)

Ani Segway Inc. ani Ninebot nie ponoszą odpowiedzialności za jakiegokolwiek zmiany lub modyfikacje niezatwierdzone wyraźnie przez Segway Inc. lub Ninebot. Wprowadzenie takich modyfikacji może unieważnić prawo użytkownika do użytkowania urządzenia.

Dla modelu: ES1LD

#### Oświadczenie o zgodności Unii Europejskiej

##### Ważne informacje, dotyczące ZSEE (WEEE)



Informacje na temat utylizacji i recyklingu ZSEE (WEEE). Prawidłowe usuwanie tego wyrobu. To oznaczenie wskazuje, że tego wyrobu nie należy usuwać wraz z innymi odpadami komunalnymi na terenie całej UE.

Abymy zapobiec potencjalnym szkodom dla środowiska lub zdrowia ludzi w wyniku niekontrolowanego usuwania odpadów, należy poddać je recyklingowi w sposób odpowiedzialny dla promowania zrównoważonego ponownego wykorzystania zasobów materiałowych. Aby zwrócić użyte urządzenie, należy skorzystać z systemów zwrotu i odbioru lub skontaktować się ze sprzedawcą, u którego zakupiono wyrób. Mogą oni zabrać ten produkt do bezpiecznego dla środowiska recyklingu.

##### Informacje o recyklingu akumulatorów na terenie Unii Europejskiej



Baterie lub opakowania akumulatorów są oznakowane zgodnie z dyrektywą europejską 2006/66/EC i poprawką 2013/56/EU w sprawie baterii i akumulatorów oraz zużytych baterii i akumulatorów. Dyrektywa określa warunki zwrotu i recyklingu zużytych baterii i akumulatorów w całej Unii Europejskiej. Etykieta ta jest stosowana do różnych baterii, aby wskazać, że bateria nie powinna być wyrzucana, ale raczej odzyskiwana po zakończeniu okresu użytkowania, zgodnie z niniejszą dyrektywą.

Zgodnie z dyrektywą europejską 2006/66/EC i poprawką 2013/56/EU, baterie i akumulatory są oznakowane, aby wskazać, że należy je zbierać osobno i poddawać recyklingowi pod koniec okresu ich użytkowania. Etykieta na akumulatorze może również zawierać symbol chemiczny dla danego metalu w akumulatorze (Pb dla ołowiu, Hg dla rtęci i Cd dla kadmu). Użytkownicy baterii i akumulatorów nie mogą wyrzucać baterii i akumulatorów w postaci nieposortowanych odpadów komunalnych, ale korzystać z dostępnych warunków odbioru, dostępnych dla klientów w warunkach zwrotu, recyklingu i przetwarzania baterii i akumulatorów. Udział klientów jest ważny, aby zminimalizować potencjalny wpływ baterii i akumulatorów na środowisko i zdrowie ludzi z uwagi na potencjalną obecność substancji niebezpiecznych.

Przed umieszczeniem użytego sprzętu elektrycznego i elektronicznego (ZSEE/WEEE) w strumieniu odpadów lub w obiektach gromadzenia odpadów, użytkownik końcowy urządzeń zawierających baterie i/lub akumulatory musi wyjąć te baterie i akumulatory do oddzielnej zbiórki.

##### Dyrektywa w sprawie ograniczenia substancji niebezpiecznych (RoHS)

Ten wyrób firmy Ninebot (Changzhou) Tech Co., Ltd. wraz z dołączonymi częściami (kable, przewody itp.), spełnia wymagania dyrektywy 2011/65/UE w sprawie ograniczenia stosowania niektórych niebezpiecznych substancji w sprzęcie elektrycznym i elektronicznym („RoHS w wersji przekształconej” lub „RoHS 2”).

##### Dyrektywa o kompatybilności elektromagnetycznej i dyrektywa o maszynach



Segway Europe BV, Hogehilweg 8, 1101 CC Amsterdam, Holandia.

Niniejszym [Ninebot (Changzhou) Tech Co., Ltd.] oświadcza, że urządzenie [ES1LD] jest zgodne z zasadniczymi wymogami i innymi odpowiednimi przepisami Dyrektyw 2014/30/UE i 2006/42/WE.